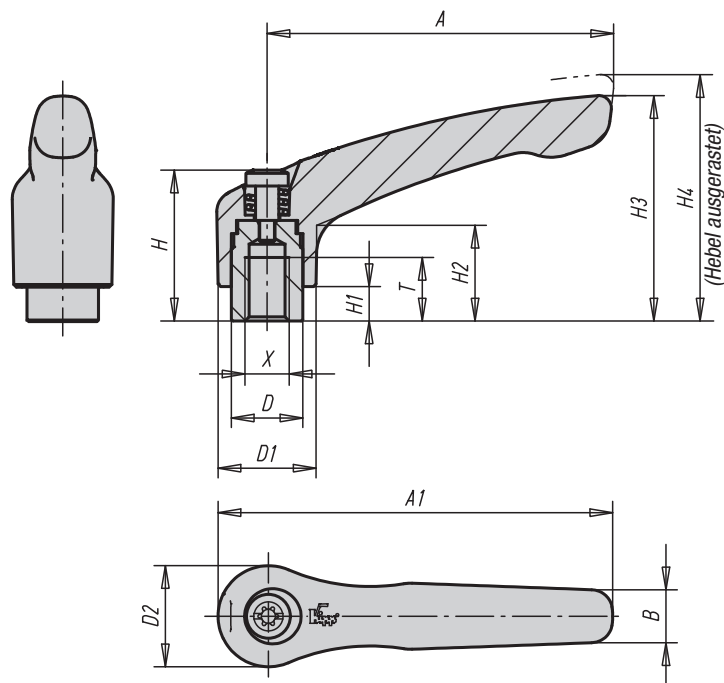


Klemmhebel

mit Innengewinde



Werkstoff:

Griffhebel aus Zinkdruckguss nach DIN 1743.
Stahlteile Festigkeitsklasse 5.8.

Ausführung:

Griffhebel kunststoffbeschichtet. Stahlteile brüniert.

Hinweis:

Es werden serienmäßig geliefert:
schwarz seidenmatt, orange RAL 2004.

Auf Anfrage:

Weitere Innengewinde, Farben sowie
Sonderausführungen.
Maß „H1“ auf Wunsch in anderen Längen gegen
Aufpreis lieferbar.

Bestellbeispiel:

KIPP 06450-1041

Ausrasten
durch Anheben



KIPP Klemmhebel mit Innengewinde

Bestellnummer Farbe schwarz seidenmatt	Bestellnummer Farbe orange	Größe	Innengewinde X	T	D	D1	D2	H	H1	H2	H3	H4	A	A1	B	Zähnezahl
06450-0031	06450-0032	0	M3	9	10	13	14	24,5	4	14,5	30	33	30	37	7	16
06450-0041	06450-0042	0	M4	9	10	13	14	24,5	4	14,5	30	33	30	37	7	16
06450-0051	06450-0052	0	M5	9	10	13	14	24,5	4	14,5	30	33	30	37	7	16
06450-1041	06450-1042	1	M4	9	10	13	14	24,5	4	14,5	31	34	40	47	7	16
06450-1051	06450-1052	1	M5	9	10	13	14	24,5	4	14,5	31	34	40	47	7	16
06450-1061	06450-1062	1	M6	9	10	13	14	24,5	4	14,5	31	34	40	47	7	16
06450-2061	06450-2062	2	M6	12	13,5	18,5	19	28,5	6,5	17,5	42,5	45,5	65	74,5	9,5	20
06450-2081	06450-2082	2	M8	12	13,5	18,5	19	28,5	6,5	17,5	42,5	45,5	65	74,5	9,5	20
06450-3081	06450-3082	3	M8	14	16	21	22	37	10	24	54,5	58,5	80	91	11	22
06450-3101	06450-3102	3	M10	14	16	21	22	37	10	24	54,5	58,5	80	91	11	22
06450-4101	06450-4102	4	M10	17	19	27	27,5	43	10	27	63	67,5	95	109	13	24
06450-4121	06450-4122	4	M12	17	19	27	27,5	43	10	27	63	67,5	95	109	13	24
06450-5121	06450-5122	5	M12	23	23	31	32	49	12	31,5	73	77,5	110	126	15	26
06450-5161	06450-5162	5	M16	23	23	31	32	49	12	31,5	73	77,5	110	126	15	26